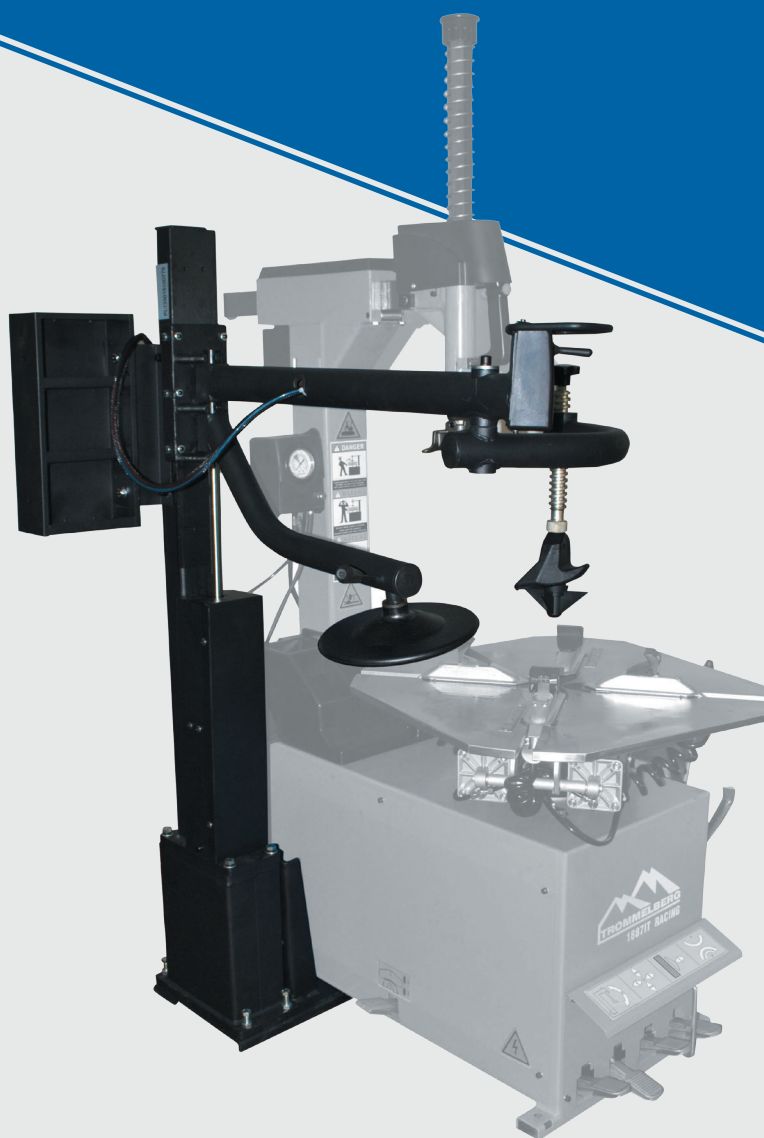




# Инструкция по эксплуатации приспособления «третья рука» арт. PL1330



**EAC**

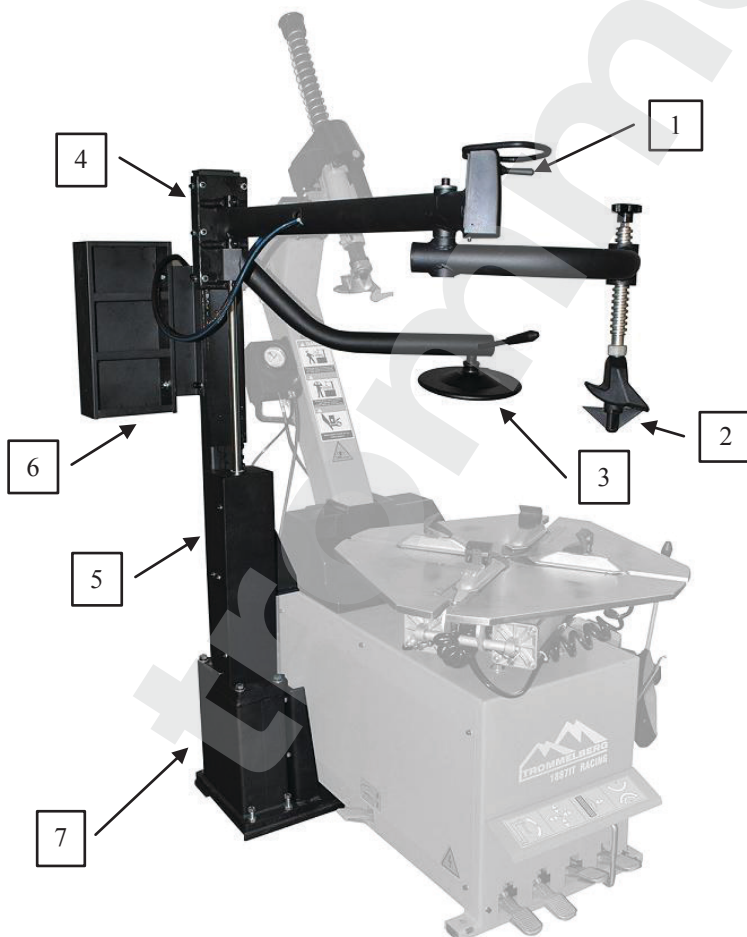
### НАЗНАЧЕНИЕ

Левостороннее вспомогательное шиномонтажное устройство «третья рука» может устанавливаться на шиномонтажные станки Trommelberg 1885, 1860, 1887IT и рассчитано на работу с дисками от 10" до 26". Устройство предназначено облегчения демонтажа и монтажа жёстких и низкопрофильных шин.

### ТЕХНИЧЕСКИЕ ХАРАКТЕРИСТИКИ

Модель	PL1330
Диаметр колеса	макс. 1040 мм
Ширина колеса	3" – 16"
Ширина	макс. 1410 мм
Высота при установке на станок	макс. 2190 мм (на станке 1885)
Температура	10°C – 45°C
Относительная влажность	30 ... 95%
Рабочее давление воздуха	6 – 10 бар
Необходимое для работы пространство вокруг станка	0.5 – 1 м
Вес нетто	90 кг

### КОНСТРУКЦИЯ



1. Клапан управления перемещения каретки
2. Прижимной блок с конусом
3. Диск отрыва борта
4. Каретка
5. Стойка
6. Полка для инструментов
7. Основание

Рис. 1

## РАСПАКОВКА, ТРАНСПОРТИРОВКА, ХРАНЕНИЕ

Распаковка оборудования и/или его составных частей должна осуществляться в условиях закрытого помещения при температуре не ниже +5°C.

Долговременное хранение оборудования и/или его составных частей должно производиться при температуре от 0 до +45°C при относительной влажности < 95% (без конденсации).

Если оборудование транспортировалось и/или хранилось при температуре ниже +5°C, то в течение нескольких часов перед началом эксплуатации необходимо выдержать его при температуре не ниже +10°C для полного удаления конденсата.

Оборудование, содержащее также компоненты пневматических систем и механических частей с консистентной смазкой до начала эксплуатации должны выдерживаться в течение нескольких часов при температуре не ниже +10°C для устранения опасности повреждений, вызванных неправильным температурным режимом эксплуатации.

## ОБЩИЕ ПРАВИЛА ПО ТЕХНИКЕ БЕЗОПАСНОСТИ

- Использовать данное приспособление может только персонал, обученный должным образом официальным дилером.
- Производитель не несет ответственности за повреждения, нанесенные приспособлению при нарушении правил эксплуатации, замене его частей и компонентов, не предусмотренных в данном руководстве.
- Удаление защитных устройств или предупреждающих значков, а также пренебрежение ими при работе является нарушением техники безопасности.
- Использование данного приспособления возможно только во взрыво- и пожаробезопасных местах.
- Использовать в данном приспособлении можно только оригинальные детали и аксессуары.
- Установка приспособления должна производиться только квалифицированным персоналом и согласно инструкциям, представленным в данном руководстве.
- Во время использования и обслуживания данного приспособления необходимо придерживаться правил по эксплуатации во избежание несчастных случаев.
- Перед проведением любых установочных или ремонтных работ необходимо отсоединить приспособление от источника сжатого воздуха.
- В целях безопасности при любых работах с шиномонтажной установкой не следует надевать одежду с лентами, цепями и другими незакрепленными аксессуарами. Длинные волосы должны быть убраны под головной убор. Оператор должен надевать спецодежду, а именно: перчатки, безопасную обувь и защитные очки.
- Рабочая зона должна содержаться в чистоте. Беспорядок на рабочем месте может привести к несчастным случаям.
- Рабочая зона должна быть хорошо освещена.
- Во время эксплуатации устройства избегайте опасных ситуаций. При возникновении неисправностей немедленно отключите устройство.
- В случае неправильного функционирования отключите устройство и обратитесь в сервисный центр или к дилеру продукции Trommelberg .

## УСТАНОВКА



**Перед установкой необходимо отключить подачу электропитания и сжатого воздуха на шиномонтажный станок!**

1. Слева и справа на опорной пластине корпуса шиномонтажного станка находятся установочные отверстия для вспомогательного шиномонтажного устройства. Перед установкой необходимо снять боковую панель станка.

2. Распакуйте устройство. Проверьте наличие всех частей и аксессуаров в соответствии с упаковочным листом. Вытащите основание устройства в сборе (Рис. 2) и вставьте в него болты с шайбами.

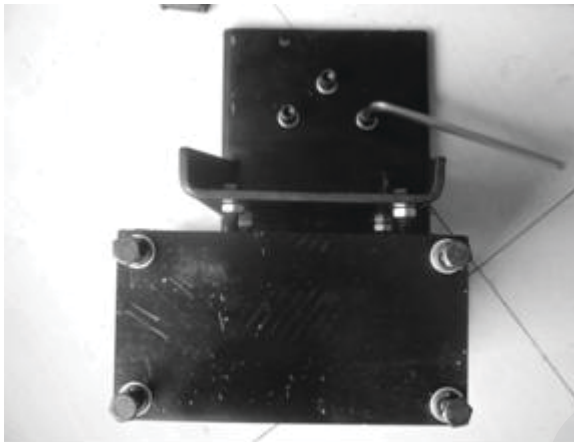


Рис. 2

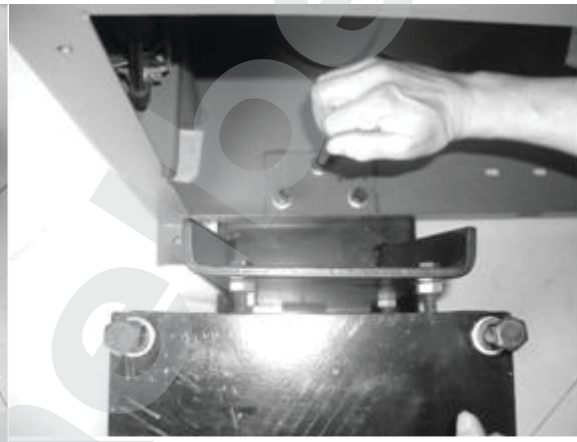


Рис. 3



3. Установите основание стойки устройства слева от корпуса станка. Установите опорную пластину основания устройства в соответствии с крепежными отверстиями станка. Совместите отверстия опорной пластины основания устройства с крепежными отверстиями станка, Установите в отверстия болты и шайбы (Рис. 3).

4. Установите стойку (рис. 4-1) устройства на основание (Рис. 4-2) и выровняйте ее. Совместите крепежные отверстия, вставьте в них болты.

5. Соедините болтами опорный кронштейн (Рис. 4-3) со стойкой устройства и с корпусом станка.

6. Установите боковую панель корпуса станка на место.

Рис. 4

6. Установите разветвитель (тройник) на пневматическую линию после блока подготовки воздуха (рис. 5-1), подключите к разветвителю (тройнику) шланги подачи сжатого воздуха на станок (рис. 5-2) и вспомогательное устройство (Рис. 5-3).

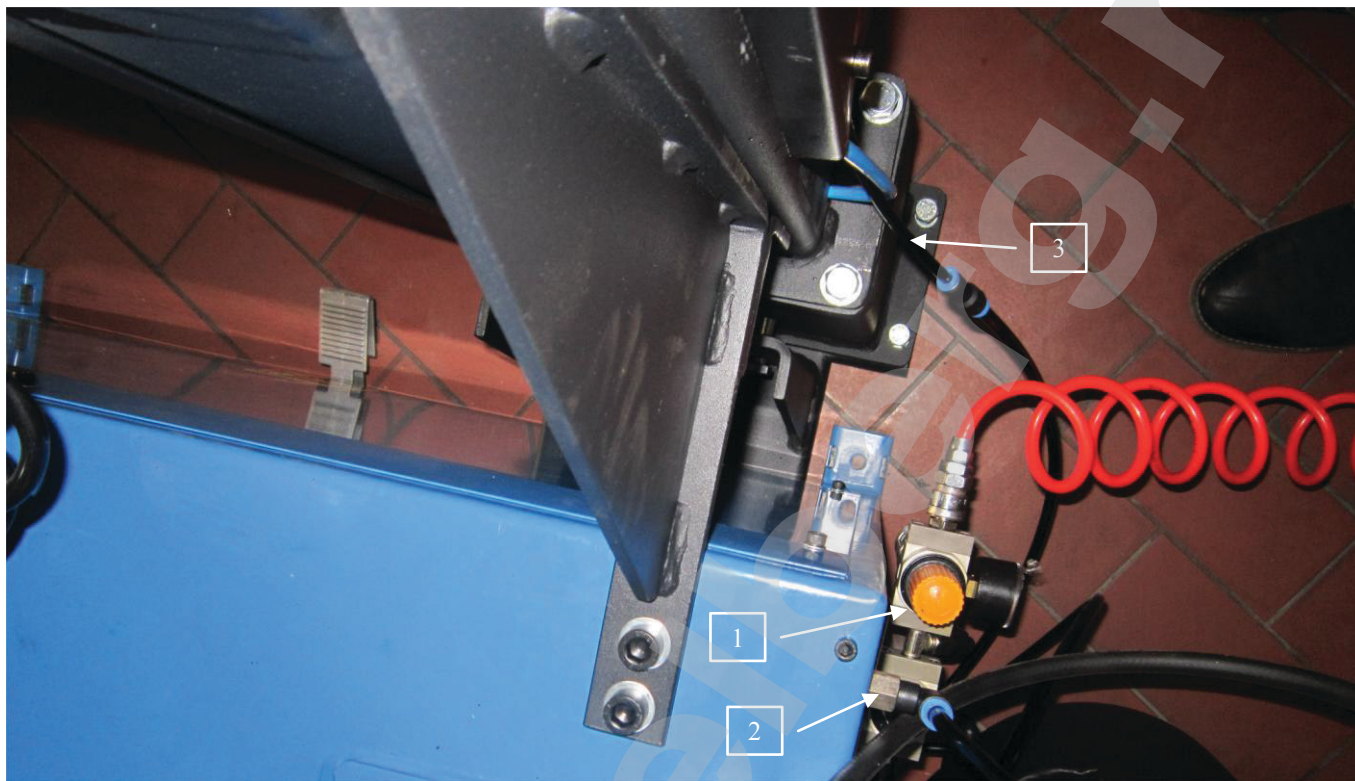


Рис. 5

7. Прижимной блок включает в себя конус (Рис. 6-1) и верхнюю часть (Рис. 6-2). Конус может вкручиваться в верхнюю часть. Для прижима диска в его центральной части (Рис. 7) необходимо использовать конус. Верхняя часть блока используется при стандартных процедурах, конусный блок при этом хранится на полке для инструмента.

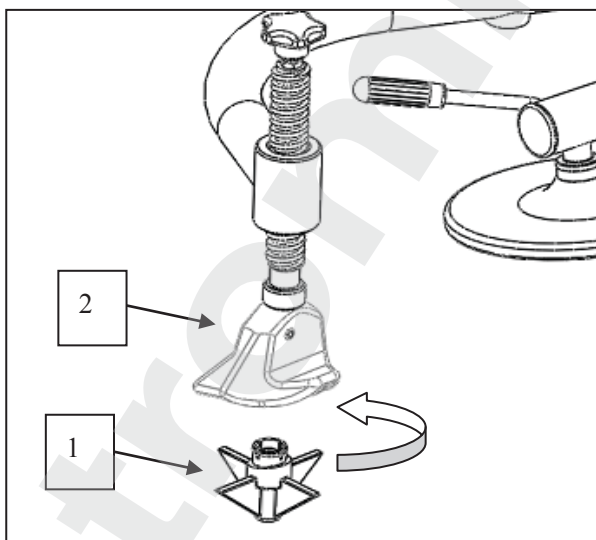


Рис. 6



Рис. 7

## ЭКСПЛУАТАЦИЯ

## 1. Демонтаж шин



Рис. 8



Рис. 9

Зажмите колесо на станке при помощи зажимных кулачков, учитывая диаметр диска. Расположите монтажную головку (Рис. 8-2) станка так, чтобы она не касалась диска. Расположите прижимной блок без конуса (Рис. 8-1) примерно напротив монтажной головки и надавите им на шину, опустив каретку устройства. При помощи монтажной лопатки (Рис. 8-3) наденьте борт шины на палец монтажной головки (Рис. 9). Вращайте поворотный стол для снятия верхнего борта шины с диска. Для снятия нижнего борта шины поднимайте его при помощи диска вверх (Рис. 10-1) и осуществите демонтаж аналогично процедуре для верхнего борта (Рис. 11-13).



Рис. 10



Рис. 11



Рис. 12



Рис. 13



В случае если невозможно использовать зажимные кулачки для фиксации диска, зафиксировать диск можно при помощи прижимного блока с конусом. Установите диск на поворотный стол и расположите прижимной блок с конусом по центру диска (Рис. 14-1). Опустите каретку, нажив на клапан для того, чтобы надавить на диск колеса. Плоскость обода колеса должна опуститься ниже верхней точки зажимных кулачков.

Рис. 14

## 2. Монтаж шин

Сначала установите на диск нижний борт шины. Заправьте кромку шины под монтажную головку, переместите прижимной блок без конуса на противоположную от монтажной головки сторону колеса и прижмите шину, опустив каретку устройства (Рис. 15). Вращайте поворотный стол по часовой стрелке до тех пор, пока шина не будет установлена на диске (Рис. 16). Аналогично наденьте верхний борт шины на диск.



Рис. 15



Рис. 16

### ТЕХНИЧЕСКОЕ ОБСЛУЖИВАНИЕ

**ПЕРЕД ЛЮБЫМИ РАБОТАМИ ПО ТЕКУЩЕМУ ОБСЛУЖИВАНИЮ СТАНКА УБЕДИТЕСЬ, ЧТО ПРИСПОСОБЛЕНИЕ ЗАКРЕПЛЕНО И ОТСОЕДИНЕНО ОТ ИСТОЧНИКА ЭЛЕКТРОПИТАНИЯ И ПОДАЧИ ВОЗДУХА.**

А. Необходимо периодически чистить и смазывать маслом все поверхности трения, в частности, шарниры подвижных рычагов, крепления нижнего диска, каретки, шток пневмоцилиндра и т.п.

В. Проверяйте уровень масла в лубрикаторе. При необходимости добавляйте масло в резервуар. Используйте специальное масло для лубрикации сжатого воздуха.

### ВЫВОД УСТРОЙСТВА ИЗ ЭКСПЛУАТАЦИИ

Если приспособление не будет использоваться в течение долгого времени (6 месяцев и более), необходимо отсоединить его от источника энергии и защитить все части, которые могут быть повреждены.

Впоследствии, перед началом эксплуатации, проверьте все детали устройства и их функционирование.



[www.trommelberg.ru](http://www.trommelberg.ru)  
[www.trommelberg.com](http://www.trommelberg.com)